



Type / Tipo Description / Descripción

**SYSTEM BABY MOTOR OPERATION**

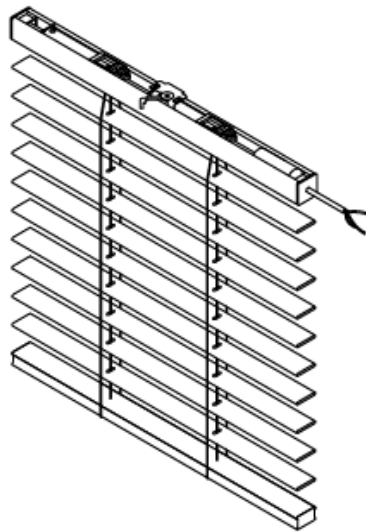
Head rail size: 25x25mm  
 Head rail colours: 01, 11, 15, 22, 26, 30, 41.  
 Type of ladder: ladder string  
 Type of cord: 1.4 mm. Matching with the ladder colour.  
 Type of bracket: swivel bracket wall/ceiling fitting  
 Extensible brackets: available optionally to fit the blinds away from the wall.  
 Operation: by 24v motor to tilt and lift the blind. Requires a 24v transformer and switch (available optionally)  
 Blind weight limit for this system: 3kg  
 Only tilt motor: available only to tilt the slats. Please ask for details.

**SISTEMA BABY OPERACIÓN MOTOR**

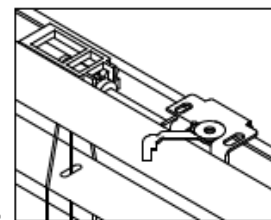
Medida cabezal: 25 x 25mm  
 Colores cabezal: 01, 11, 15, 22, 26, 30, 41.  
 Tipo de sujeción: escalerilla  
 Tipo de cordón: 1.4mm a tono con el color de la escalerilla  
 Tipo de soporte: giratorio (Swivel) a techo y pared.  
 Operación: mediante motor a 24V para orientar, subir y bajar la cortina.  
 Requiere transformador y pulsador (disponible opcionalmente)  
 Límite de medida cortina: 3 Kg.  
 Motor sólo graduar: disponible un modelo de motor que sólo gradúa las lamas. Rogamos consultar.

Blind drop Altura cortina	Stack Ladder string Repliegue escalerilla
600 mm	137 mm
1000 mm	201 mm
1500 mm	282 mm
2000 mm	362 mm
2500 mm	442 mm

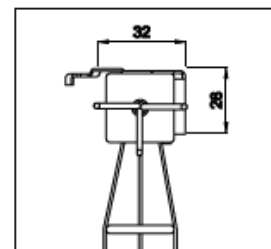
Stack sizes are not accurate. In case of limitation of space, please ask.  
 Las medidas de repliegue no son exactas, en caso de limitación en el hueco, rogamos consultar.



**Baby motor operation**  
Baby operación motor



**Bracket**  
Soporte



**Head rail side view**  
Detalle perfil cabezal

**SYSTEM CLASSIC MOTOR OPERATION**

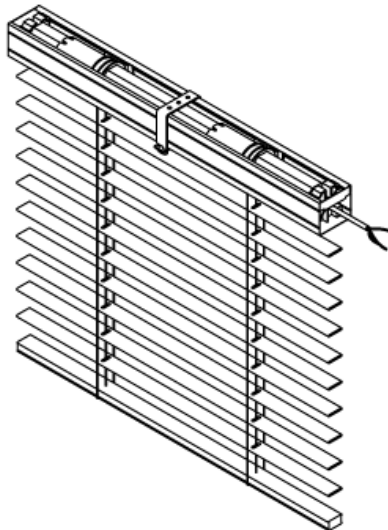
Minimum width: 600 mm  
 Head rail size: 51 x 57 mm  
 Head rail colours: 01, 04, 06, 07, 11, 12, 14, 15, 17, 19, 22, 26, 30, 41.  
 Type of ladder: ladder string and 16mm tape.  
 Type of cord: 1.4 mm. Matching with the ladder colour.  
 Type of bracket: U shape bracket for ceiling fitting.  
 Optional U shape bracket for wall/ceiling fitting.  
 Operation: by motor to tilt and lift the blind.  
 Types of motor: several models available of mechanic and radio control motors.

**SISTEMA CLASSIC OPERACIÓN MOTOR**

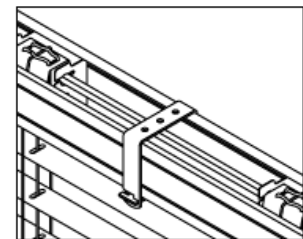
Ancho mínimo: 600 mm  
 Medida cabezal: 51 x 57mm.  
 Colores cabezal: 01, 04, 06, 07, 11, 12, 14, 15, 17, 19, 22, 26, 30, 41.  
 Tipo de sujeción: escalerilla y cinta  
 Tipo de cordón: 1,4 mm a tono con el color de la sujeción  
 Tipo de soporte: tipo U instalación a techo.  
 Disponible mismo soporte con posibilidad de instalación techo/pared.  
 Escuadras de separación: 100/150 y 150/200mm. Se adaptan al soporte de instalación para separar la cortina de la pared  
 Operación: mediante cordón continuo para orientar, subir y bajar la cortina.  
 Tipos de motor: mecánicos para pulsador y electrónicos para mando a distancia. Varios modelos disponibles según peso de cortina.

Blind drop Altura cortina	Stack Ladder string Repliegue escalerilla	Stack Tape 16 Repliegue Cinta 16
600 mm	163 mm	179 mm
1000 mm	227 mm	250 mm
1500 mm	308 mm	338 mm
2000 mm	388 mm	426 mm
2500 mm	468 mm	514 mm
3000 mm	549 mm	602 mm

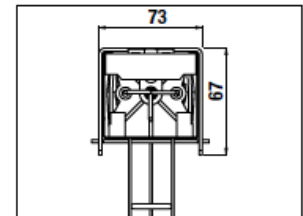
Stack sizes are not accurate. In case of limitation of space, please ask.  
 Las medidas de repliegue no son exactas, en caso de limitación en el hueco, rogamos consultar.



**Classic motor operation**  
 Classic operación motor



**Bracket**  
 Soporte



**Head rail side view**  
 Detalle perfil cabezal